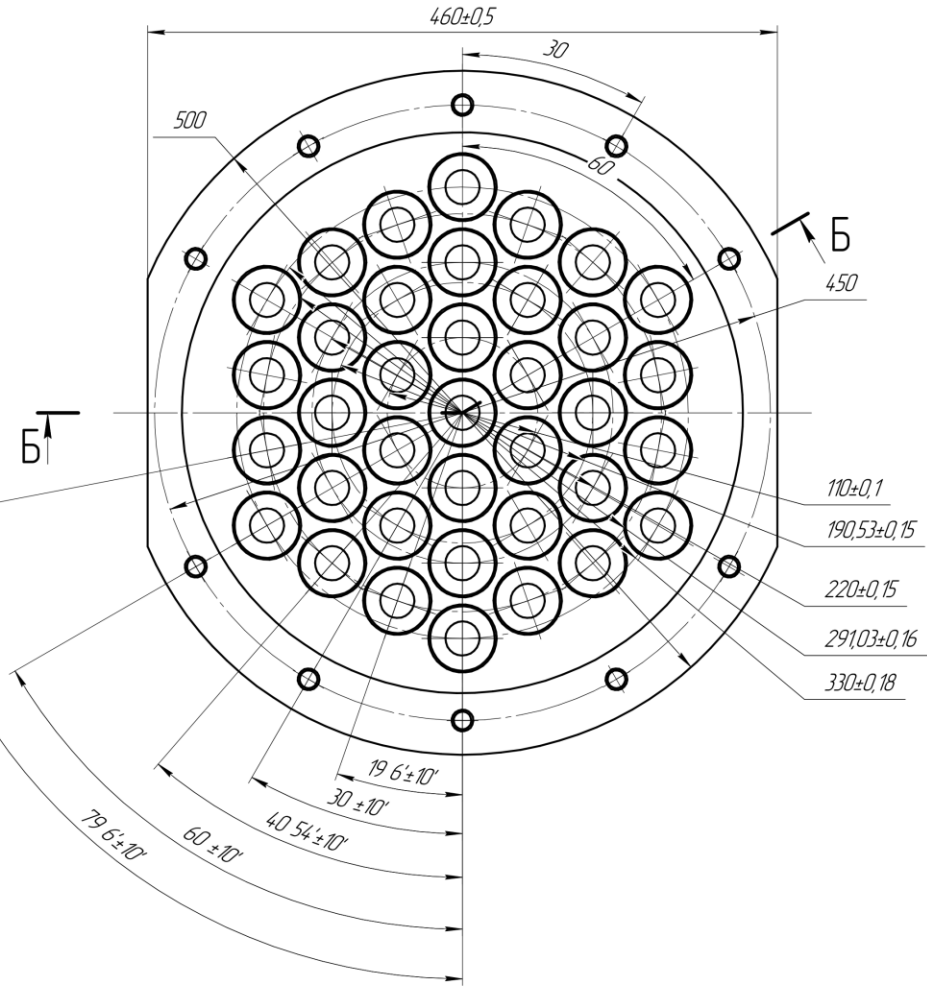
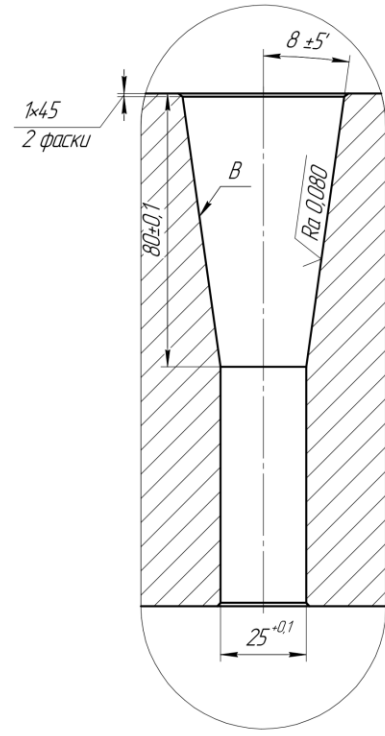
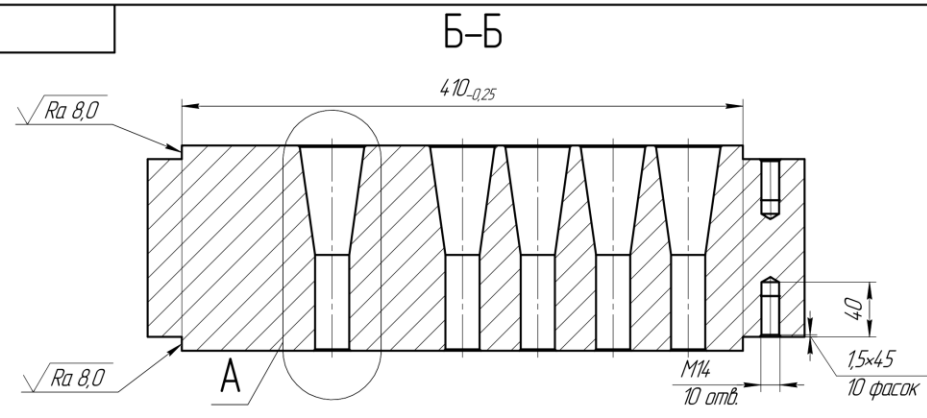


√ Ra 20 (√)

A(1:1)  
37 мест



1 НВ 235..277, поверхности В азотировать h 0,4...0,5 мм, твердость не менее 900 НВ. Допускается азотирование других поверхностей.  
2 Общие допуски по Н14, h14,  $\frac{IT14}{2}$ .

Лист 1	Лист 2	Лист 3	Лист 4	Лист 5	Лист 6	Лист 7	Лист 8	Лист 9	Лист 10	Лист 11	Лист 12	Лист 13	Лист 14	Лист 15	Лист 16	Лист 17	Лист 18	Лист 19	Лист 20	Лист 21	Лист 22	Лист 23	Лист 24	Лист 25	Лист 26	Лист 27	Лист 28	Лист 29	Лист 30	Лист 31	Лист 32	Лист 33	Лист 34	Лист 35	Лист 36	Лист 37	Лист 38	Лист 39	Лист 40	Лист 41	Лист 42	Лист 43	Лист 44	Лист 45	Лист 46	Лист 47	Лист 48	Лист 49	Лист 50	Лист 51	Лист 52	Лист 53	Лист 54	Лист 55	Лист 56	Лист 57	Лист 58	Лист 59	Лист 60	Лист 61	Лист 62	Лист 63	Лист 64	Лист 65	Лист 66	Лист 67	Лист 68	Лист 69	Лист 70	Лист 71	Лист 72	Лист 73	Лист 74	Лист 75	Лист 76	Лист 77	Лист 78	Лист 79	Лист 80	Лист 81	Лист 82	Лист 83	Лист 84	Лист 85	Лист 86	Лист 87	Лист 88	Лист 89	Лист 90	Лист 91	Лист 92	Лист 93	Лист 94	Лист 95	Лист 96	Лист 97	Лист 98	Лист 99	Лист 100
--------	--------	--------	--------	--------	--------	--------	--------	--------	---------	---------	---------	---------	---------	---------	---------	---------	---------	---------	---------	---------	---------	---------	---------	---------	---------	---------	---------	---------	---------	---------	---------	---------	---------	---------	---------	---------	---------	---------	---------	---------	---------	---------	---------	---------	---------	---------	---------	---------	---------	---------	---------	---------	---------	---------	---------	---------	---------	---------	---------	---------	---------	---------	---------	---------	---------	---------	---------	---------	---------	---------	---------	---------	---------	---------	---------	---------	---------	---------	---------	---------	---------	---------	---------	---------	---------	---------	---------	---------	---------	---------	---------	---------	---------	---------	---------	---------	---------	---------	----------